



REPUBLIKA HRVATSKA
DRŽAVNI ZAVOD ZA MJERITELJSTVO

KLASA: UP/I-960-03/08-07/4
URBROJ: 558-02/1-4-08-2
Zagreb, 20. ožujka 2008.

Na temelju članka 202. stavka 1. Zakona o općem upravnom postupku ("Narodne novine" broj 53/91), članka 20. stavka 1. Zakona o mjeriteljstvu ("Narodne novine" broj 163/03) i članka 8 stavka 1. Pravilnika o načinu na koji se provodi tipno ispitivanje mjerila ("Narodne novine" broj 82/02), u povodu zahtjeva za tipno ispitivanje mjerila tvrtke SARTORIUS CROATIA LIBRA ELEKTRONIK d.o.o, Savska 45, 10290 Zaprešić, radi odobranja tipa mjerila, ravnatelj Državnog zavoda za mjeriteljstvo izdaje

RJEŠENJE
O ODOBRENJU TIPRA MJERILA

1. Odobrava se tip mjerila:
 - vrsta mjerila: neautomatska elektromehanička vaga
 - tvornička oznaka mjerila: BC BL100, BD BL 100, BD BL 200, BF BL 500 (CPA...)
 - proizvođač mjerila: SARTORIUS AG
 - mjesto i država proizvodnje mjerila: 37075 Göttingen, Njemačka
 - službena oznaka mjerila: HR M - 1 – 1033
2. Mjerila iz točke 1. ovog rješenja mogu se podnositi na ovjeravanje.
3. Ovo rješenje važi 10 godina.
4. Podaci o tehničkim i mjeriteljskim značajkama mjerila iz točke 1. ovog rješenja, prilog su ovom rješenju i čine njegov sastavni dio.

Obrazloženje

Tvrtka SARTORIUS CROATIA LIBRA ELEKTRONIK d.o.o, Savska 45, 10290 Zaprešić, podnijela je ovom Zavodu, 7. veljače 2008. godine, zahtjev za tipno odobrenje mjerila iz točke 1. ovog tipnog odobrenja. Uz zahtjev je priloženo tipno odobrenje: OIML certificate of conformity izdan od Physikalisch-Technische Bundesanstalt, Bundesallee 100, 38116 Braunschweig, Njemačka.

Tipno odobrenje za mjerila iz točke 1. ovog rješenja izdano je od inozemne ustanove koju je država ovlastila za poslove zakonskog mjeriteljstva i udovoljava zahtjevima propisanim Pravilnikom o načinu na koji se provodi tipno ispitivanje mjerila, članak 11 ("Narodne novine" broj 82/02).

Slijedom navedenog odlučeno je kao u izreci ovog rješenja.

Uputa o pravnom sredstvu

Protiv ovoga rješenja nije dopuštena žalba, ali se može pokrenuti upravni spor tužbom Upravnom sudu Republike Hrvatske u Zagrebu, u roku 30 dana od primitka ovoga rješenja

Upravna pristojba po tarifnom broju 1. i 2. Zakona o upravnim pristojbama ("Narodne novine broj 8/96) u iznosu od 20,00 kn i 50,00 kn naplaćena je od podnositelja zahtjeva i poništena na zahtjevu.

Prilog: kao u tekstu (6 str.)



Dostaviti:

1. SARTORIUS CROATIA LIBRA ELEKTRONIK d.o.o, Savska 45 A, 10290 Zaprešić
2. OMP – PJ Zagreb, PJ Osijek, PJ Rijeka, PJ Split
3. Pismohrana, ovdje
4. Glasilo Zavoda

PRIOLOG RJEŠENJU ODOBRENJU TIPRA MJERILA

KLASA: UP/I-960-03/08-07/4

URBROJ: 558-02/1-4-08-2

PROIZVOĐAČ: SARTORIUS AG

MJERILO: neautomatska elektromehanička vaga:

Tip: BC BL 100, BD BL 100, BD BL 200, BF BL 500 (CPA..)

Službena oznaka tipa:

HR M-1-1033

1. Opći podaci

Podnositelj zahtjeva: SARTORIUS CROATIA LIBRA ELEKTRONIK d.o.o.
Savska 45
10290 Zaprešić

Proizvođač mjerila: SARTORIUS AG
WEENDER Landstrasse 94-108, 37075 GÖTTINGEN,
NJEMAČKA

Vrsta mjerila: Neautomatska elektromehanička vaga,
r.t. **I**, **II** i **III**

Tip mjerila: BC BL 100, BD BL 100, BD BL 200, BF BL 500 (CPA..)

Službena oznaka tipa: HR M-1-1033

2. Tehnički opis vage

Neautomatska elektromehanička vaga tipa **BL 100, BD BL 100, BD BL 200, BF BL 500 (CPA..)** namijenjena je za mjerenje mase u izravnom obračunu.

Prijamnik tereta vage oslonjen je izravno na mjerni pretvornik sile (MPS), izveden iz čeličnog gradiva ili nehrđajućeg čeličnog gradiva.

2.1. Način rada mjerila

U elektroničkom sklopu vage pojačava se izlazni signal mjernog pretvornika sile i obavlja analogno/digitalno pretvaranje mjernog signala. Digitalni signal obrađuje se u mikroprocesoru, da bi se dobilo podatak o izmjerenoj težini. Pokazni uređaj prikazuje na prikazu iznos težine.

Mikroračunalo kontrolira A/D pretvornik i analognu promjenu iznosa napona pretvara u binarni broj koji mikroračunalo obrađuje u pogodan oblik za pokazivanje na pokazivaču (displeju) te s njim radi ostale programirane operacije.

Broj dobiven iz mikroračunala i prikazan na pokazivaču (displeju) predstavlja silu od mase na prijarniku tereta vage.

PRILOG RJEŠENJU O ODOBRENJU TIPRA MJERILA

KLASA: UP/I-960-03/08-07/4

URBROJ: 558-02.1/1-08-2

Službena oznaka tipa:
HR M-1-1033

3. Tehnički podaci

Dopušta se podnošenje na prvu ovjeru elektromehaničkih vaga, mjeriteljskih i izvedbenih značajki prema tablicama u nastavku:

3.1. Mjeriteljske i izvedbene značajke

Tablica 1

tip	BC BL 100		BD BL 100		BD BL 200			BF BL 500	
Razred točnosti	I		I		II			II	III
max	≤ 21 g	50 g ...320 g	50 g ...320 g	500 g ...1200 g	1 g...620 g	500 g ...6200 g	5000 g ... 10000 g	5000 g ...34000 g	100 g ... 34000 g
e	1 mg	1 mg ...5 mg	1 mg ... 5 mg	10 mg ...20 mg	10 mg ...100 mg	0,1 g ...1 g	1 g	1 g...5 g	1 g...50 g
d	0,002 mg ...0,05 mg	0,01 mg ...5 mg	0,1 mg ...5 mg	1 mg ...20 mg	1 mg ...100 mg	0,01 g ...1 g	0,1 g ...1 g	0,1 g ...5 g	d = e
n ≤	21000	320000	320000	120000	62000	62000	10000	34000	10000
n ₁ ≤ 3)									10000
Max / e ₁ 3)									34000
Područje tare ≤	100 % max								
Temperaturno područje	15 °C / 25 °C		15 °C / 25 °C		10 °C / 30 °C			0°C / 35°C	0°C / 35°C
Temperaturno područje 1)	0°C / 40°C Samo za max ≤ 220 g		10°C / 40°C	0°C / 40°C	0°C / 40°C	0°C / 40°C	0°C / 40°C	0°C / 40°C	0°C / 40°C
Nazivni kapacitet prijamnika tereta	22 g	384 g	384 g	1250 g	744 g	7440 g	6940 g	40800 g	40800 g
Početno ugađanje ništice + mrtvo opterećenje 2)	22 g	334 g	334 g	750 g	743 g	6940 g	7000 g	35800 g	40700 g

- 1) samo za vage koje imaju ugrađen uređaj za automatsko ugađanje.
- 2) suma max, početnog ugađanja ništice i mrtvog opterećenja ne smije preći nazivni kapacitet prijamnika tereta.
- 3) Ovo je primjenjivo samo na vage s više vrijednosti ispitnog podjeljka.

Svi modeli vaga se mogu pojaviti i pod trgovačkim nazivima CPA... kao što je navedeno u tablici 2.

PRILOG RJEŠENJU O ODOBRENJU TIPRA MJERILA

KLASA: UP/I-960-03/08-07/4

URBROJ: 558-02.1/1-08-2

Službena oznaka tipa:
HR M-1-1033

Tablica 2

	Model	Podjela (mg)	Max (g)	Veličina prijamnika tereta	Ponovljivost ($\leq \pm$ mg)	Linearnost ($\leq \pm$ mg)
Microbalances	CPA2P	0,001 0,002 0,005	0,5 1 2	Ø 20	0,001 0,002 0,003	0,002 0,004 0,005
	CPA2P-F	0,001 0,002 0,005	0,5 1 2	Ø 20 Ø 125 Filter pan	0,002 0,003 0,004	0,002 0,004 0,005
	CPA26P	0,002 0,01	5 21	Ø 50	0,004	0,008
Semi-microbalance	CPA225D	0,01 0,01 0,1	40 100 220	Ø 80*	0,02 0,05 0,1	0,03 0,1 0,2
Analytical balances	CPA324S	0,1	320	Ø 80*	0,2	0,3
	CPA224S	0,1	220	Ø 80*	0,1	0,2
	CPA124S	0,1	120	Ø 80*	0,1	0,2
	CPA64	0,1	64	Ø 80*	0,1	0,2
Precision balances	CPA1003S**	1	1,000	Ø 110*	1	2
	CPA623S	1	620	Ø 110*	1	2
	CPA423S	1	420	Ø 110*	1	2
	CPA323S	1	320	Ø 110*	1	2
	CPA223S	1	220	Ø 110*	1	2
	CPA1003P**	1 10	500 1,000	Ø 110*	1 10	2 20
	CPA6202S	10	6,200	190×204	10	20
	CPA5202S-DS**	10	5,200	Ø 130	10	20
	CPA4202S	10	4,200	190×204	10	20
	CPA3202S	10	3,200	190×204	10	20
	CPA2202S	10	2,200	190×204	10	20
	CPA2202S-DS**	10	2,200	Ø 130	10	20
	CPA6202P	10 20 50	1,500 3,000 6,200	190×204	10 10 30	20 20 50
	CPA10001	100	10,000	190×204	100	200
	CPA8201	100	8,200	190×204	100	200
	CPA5201	100	5,200	190×204	100	200
	CPA34001S	100	34,000	400×300	100	200
	CPA16001S	100	16,000	400×300	100	200
	CPA12001S	100	12,000	400×300	100	200
	CPA34001P	100 200 500	8,000 16,000 34,000	400×300	100 200 500	300 300 300
CPA34000	1,000	34,000	400×300	500	1000	

PRILOG RJEŠENJU O ODOBRENJU TIPRA MIERILA

KLASA: UP/I-960-03/08-07/4

URBROJ: 558-02.1/1-08-2

Službena oznaka tipa:
HR M-1-1033**4. Crteži za prepoznavanje mjerila**

Crtež	Opis
Slika 1 Slika 2	Izgled vage tipa BL 100, BD BL 100, BD BL 200, BF BL 500 (CPA ...) Način ovjere i zaštite kalibracionog prekidača i natpisne pločice

5. Natpisi i oznake

Na vagu se moraju postaviti ovi natpisi i oznake:

-tvrta ili znak proizvođača

-tip vage: **BL 100, BD BL 100, BD BL 200, BF BL 500 (CPA..)**

-razred točnosti: **I**, **II**, **III**

-službena oznaka tipa vage: HR M-1-1033

-serijski ili tvornički broj vage

-mjerno područje "od ... do ..." ili "Min ... Max ..."

-ispitni podjeljak ($e = \dots$)

-temperaturno područje rada ako je drukčije od (-10 do 40) °C

-nazivni napon i nazivna frekvencija izvora napajanja.

Natpisi i oznake moraju biti na hrvatskom jeziku.

6. Ovjeravanje i žigosanje vage

Mjerilo se ovjerava ovjernim žigom u obliku naljepnice i zaštićuje prema slici 2.

Žig vrijedi 2 (dvije) godine.

7. Opaska

7.1. Uz svaku vagu treba biti isporučena uputstva o radu s vagom i njenom održavanju.

7.2. Ovim rješenjem o odobrenju tipa mjerila ne potvrđuju se značajke mjerila u pogledu sigurnosti.

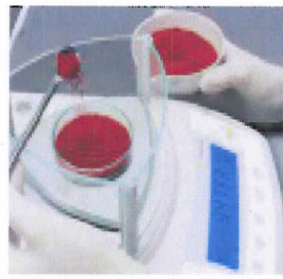
PRILOG RJEŠENJU O ODOBRENJU TIPRA MJERILA

KLASA: UP/I-960-03/08-07/4

URBROJ: 558-02.1/1-08-2

Službena oznaka tipa:
HR M-1-1033

Slika 1



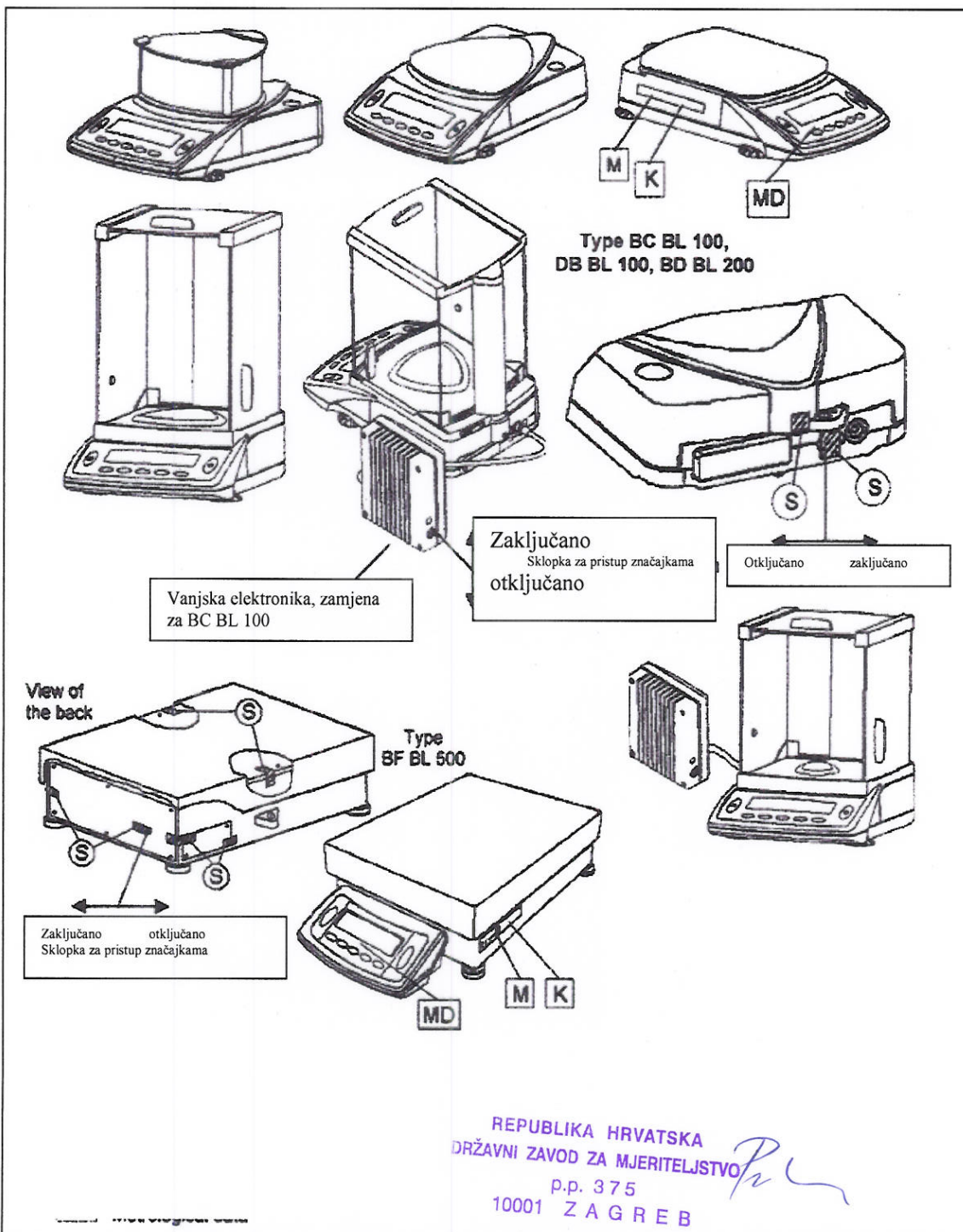
PRILOG RJEŠENJU O ODOBRENJU TIPRA MJERILA

KLASA: UP/I-960-03/08-07/4

URBROJ: 558-02.1/1-08-2

Službena oznaka tipa:
HR M-1-1033

Slika 2



S Zaštitni žig u obliku naljepnice

K Natpisna pločica

M Oznaka 1.ovjere

MD Mjeriteljski podaci Max, min, e i d